

森林(もり)の資源をご家庭に



pellet stove

環境にやさしいペレットストーブ



BayWin



pellet



Model 100

ペレットは環境にやさしいバイオマス燃料。

欧米では家庭用の暖房・給湯の熱源にひろく使われています。

大阪府森林組合では、今まで使用されることが少なかった間伐材や開発に伴う伐採木という、未利用材をペレット

に加工する工場を建設し、ペレットの製造を行っています。

今回、ペレットを広く一般の方にも利用していただくために、ペレットストーブの販売も開始いたしました。

販売するペレットストーブは、カナダ・ARP Industry社のKOZIシリーズ。

自動着火装置や風量調整、異常があればランプでお知らせする「ライトモジュールモニタリングシステム」を搭載し、快適で安全な暖房空間をお約束します。

KOZIペレットストーブのお問い合わせは
お近くの大阪府森林組合の事務所まで

本店 : 06(4792)4305
豊能支店 : 072(734)0125
三島支店 : 072(698)1121
南河内支店 : 0721(63)0850
泉州支店 : 0725(58)2025



大阪府森林組合

新しい時代のバイオマスエネルギー

“木質ペレット”

なぜバイオマスエネルギー？

石油や石炭といった化石燃料を大量に使うことによる地球温暖化が世界的な問題となっています。しかし石油や石炭の使用をやめて薪や炭の生活に戻ることはできません。石油は燃料としての効率がよく、扱いやすいため多く使われているのです。化石燃料の利用を減らすには、木材などのバイオマス燃料を石油のように使いやすくすることが必要です。そこで考案されたのが“木質ペレット”です。

“木質ペレット”とは

木質ペレットは木材を破砕し乾燥させ、高温で圧縮させた円筒形の固形燃料です。ですから輸送も簡便で、薪や炭と異なり着火や燃焼も自動で行うことができます。また木を圧縮しているだけでするので、触れても手が汚れません。燃焼時の排出ガスも化石燃料と比較してクリーン。燃焼後の灰も土壌改良材として利用できます。

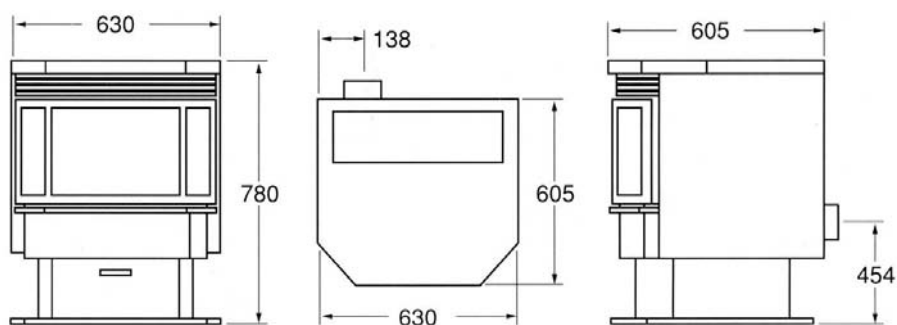
ペレットストーブの暖かさ

ペレットは、欧米では一般家庭の暖房機や給湯器の燃料として、広く使われており、機器の種類も豊富です。このたびご紹介するARP Industry社のKOZIペレットストーブシリーズは、冬の寒さが厳しいカナダで培われた経験と実績をもとに、スタートボタンを押すだけの自動着火装置や温度調節が簡単に行えるスイッチを装備し、使いやすさを追求しています。

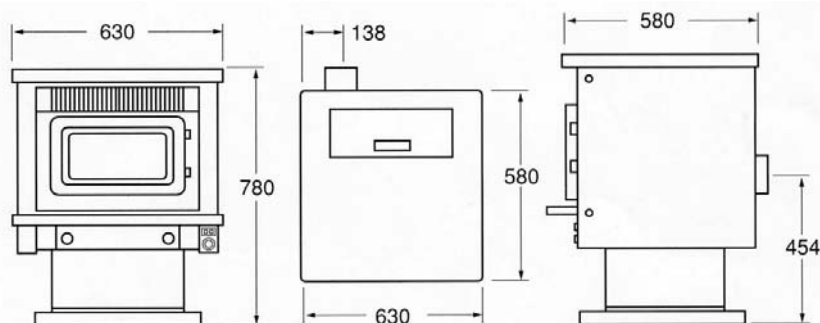
KOZIペレットストーブシリーズ仕様

※（ ）内はModel100

横 幅：630mm
奥 行：605mm (580mm)
高 さ：780mm
重 さ：105kg (103kg)
燃料容量：22kg
火力(Hi)：10,080kcal
燃焼時間：11～40時間
暖房面積：186㎡
(高気密住宅の場合)



Bay Winタイプ



Model100タイプ